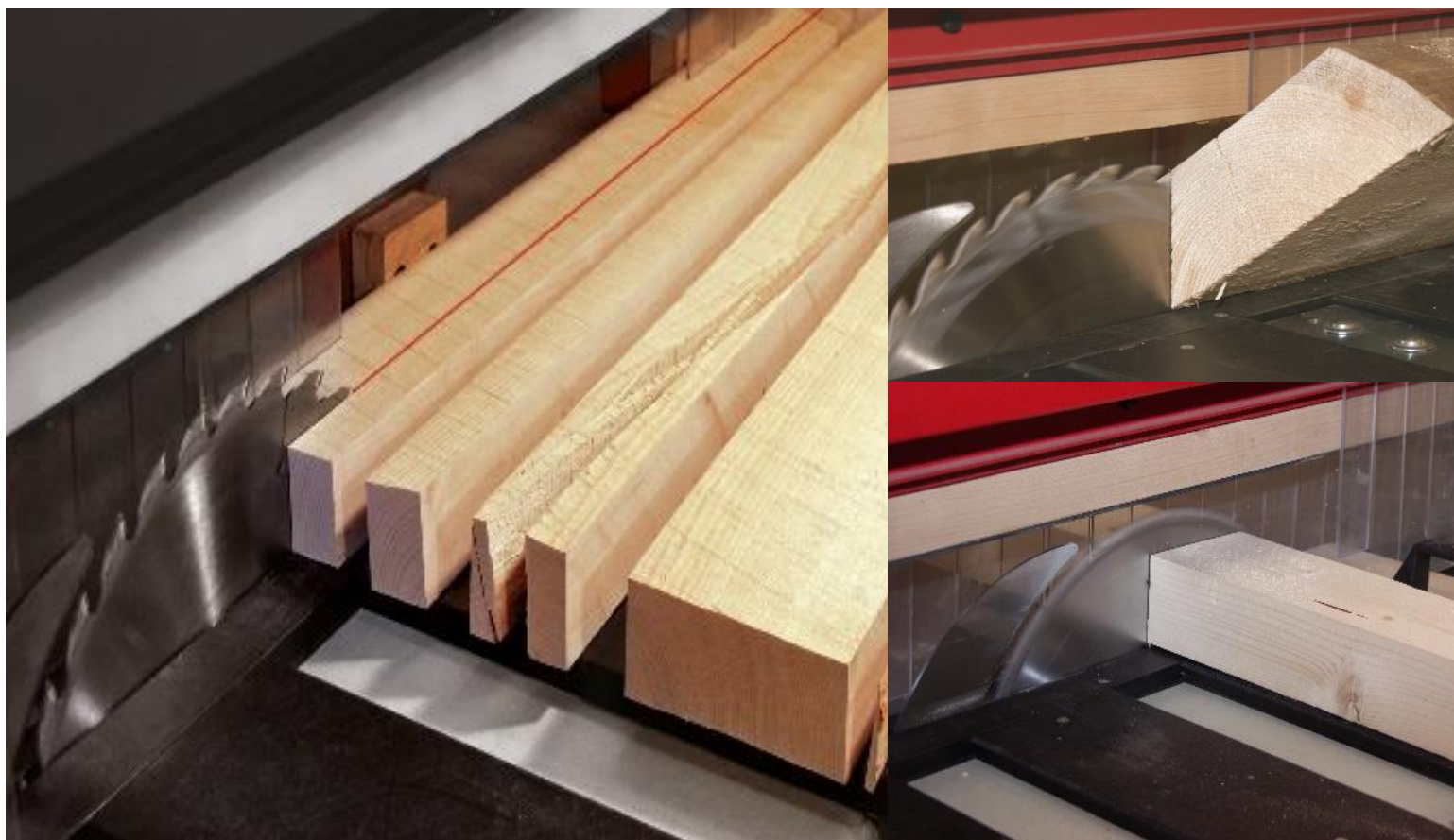


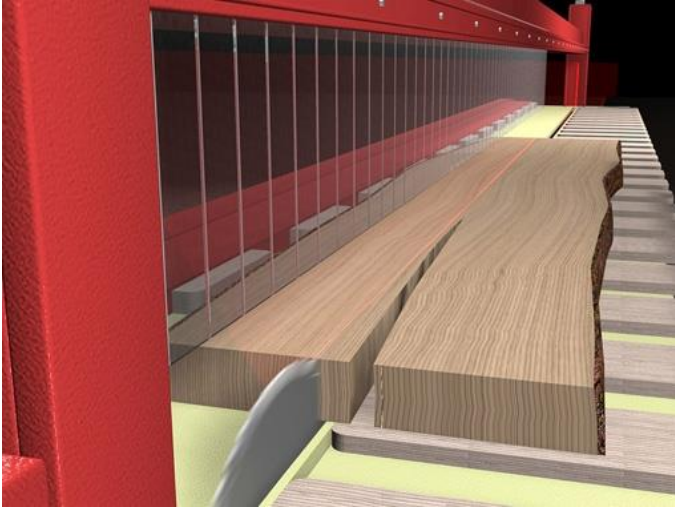
# FLS 120(160) ECO

Jednokotoučová rozmítací pila



 **STORI MANTEL**  
výroba dřevoobráběcích strojů

# Rozmítací pila, která splňuje stanovené cíle: zaručená bezpečnost, hospodárnější výroba a dosažení vyšší vý- těžnosti



Řezaný materiál, volně usazený na pracovním stole, je podélně rozřezáván posuvným pilovým kotoučem. Kde bude veden požadovaný řez je přesně zobrazeno laserovým paprskem. Po skončení řezu se pilový kotouč zasouvá pod pracovní stůl pily a přejíždí do výchozí polohy. Zadní podélný doraz přesouvá řezaný materiál na novou hodnotu šířky řezu

Optimální pro podélné formátování. Vhodná k všestrannému pořez masivního dřeva a veškerých deskových materiálů. Díky rychlému, jednoduchému šířkovému nastavení dorazu přes ergonomicky umístěné ovládní s dotykovým panelem, vytěžíte ze svého materiálu mnohem efektivněji víc.





Na pile FLS ECO lze rozřezávat prismata, hranoly, fošny i velkoplošný materiál. Vstupní materiál lze omítat, rozmítat, formátovat vyrábět přířezy a lamely. Výhodou je možnost řezat šikmo či na pokos.

Stroj je možné využít i pro dělení nedřevěných materiálů, např. PUR/PIR panelů, materiály z umělé hmoty, sendvičové desky, hliníkové desky, cementotřískové desky, výroba spárovky, výroba masivních nábytkových dílců apod.

**Výhodou stroje je jednoduchá obsluha vysoká rychlost a přesnost jednotlivých řezů s vysoký stupeň flexibility vstupních a výstupních rozměrů zpracovávaného materiálu.**



#### **FLS ECO 120/160:**

- Velká přesnost řezání
- Uživatelsky přívětivá
- Pohodlná výměna pilového kotouče
- Vysoká provozní spolehlivost
- Snadné a rychlé nastavení šířky řezu
- Optimální volba šířky řezu tlačítky rychlé volby
- Ergonomicky umístěné ovládací prvky
- Dotykový display
- Lze vytvořit pořezové kombinace
- Čistota řezu a jednoduché ovládání
- Zhodnocuje kvalitu dřevní hmoty
- Vysoký stupeň bezpečnosti



# Jednokotoučová rozmítací pila FLS 120(160) ECO

Rozmítací pila nabízí velké možnosti řezání především v **úspoře pracovníka a zefektivnění výtěže materiálu**.

- možnost regulace rychlosti posuvu kotouče v řezu 0–60 m/min - garantuje vysoký řezný výkon
- regulace zdvihu kotouče – zaručuje čistý řez a kvalitní řezanou plochu

Samozřejmostí jsou bezpečnostní prvky, které zajišťují bezpečnost práce na rozmítací pile. Stroj splňuje přísné požadavky na bezpečnost práce, vyplývající z příslušných nařízení a směrnic ES.



## 1. Horní Přítlak

Vybavený dřevěnou vložkou umístěnou co nejvíce k pilovému kotouči v délce 3 m pro co nejvíce bezpečnou fixaci materiálu během řezu. Zadní doraz je taktéž opatřen dřevěnou vložkou pro bezpečné přestavení.



## 2. Pracovní prostor

Horní část pracovního stolu vybavena dřevěnou lamelou (standard), nebo plast (opce) materiálem s frézovanou drážkou s možností vložení ocelové desky s rolnama pro snadnější manipulaci s těžkými kusy.

### Kuličkové desky (opce)

Ocelové vložky se šesti rolky pro snadnou manipulaci s těžkým materiálem. Libovolně umístitelné.



## 3. Pokosový doraz (opce)

S dorazem pro pokosové řezy lze nastavit úhel do 45°. Přímou na pracovním stole FLS pro jednoduché nastavení úhlu během obrábění. Libovolně umístitelný.

# Inovativní řešení, na které se dá spolehnout

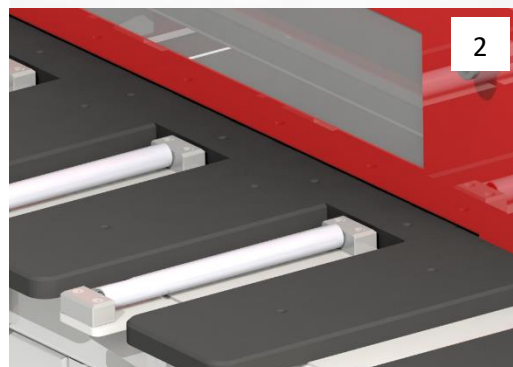
## 1. Unikátní řešení pojezdu pily

Perfektní koncept pojezdu plovoucího agregátu pily. Pilový vozík je opatřen vodíci a postranními rolly, které zajišťují optimální vedení plovoucího agregátu při řezu. Válcované vodící tyče za studena z technologického hlediska mají nejvyšší přidanou hodnotu jako je mimořádná stabilita a homogenita. Tohle inovativní řešení umožňuje dokonalé a přesné provedení řezu bez zbytečných vibrací. Válcováním za studena vodící tyč



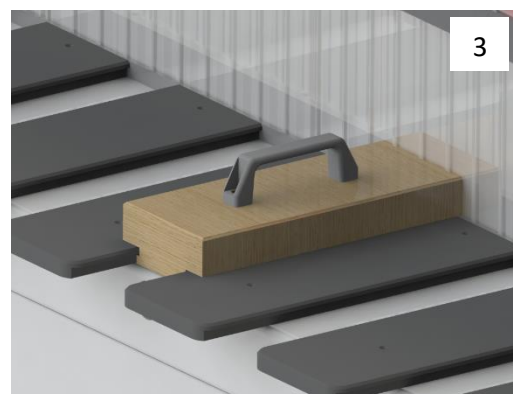
## 2. Ulehčuje práci (opce)

Pro snadnější manipulaci materiálu po pracovní ploše, můžeme doporučit příčné válce, které usnadňují manipulaci s těžkým materiálem po povrchu pracovního stolu. Tohle důmyslné řešení lze nalézt v kombinaci zkracovací pily UKS + rozmítací pily FLS ECO



## 3. Bezpečnost

Stroj je standardně vybaven dřevěným přestavitelným doražem pro eliminaci pohybu materiálu během řezu. Horní část pracovního stolu je opatřena ochrannými průhlednými lamely, které zabezpečují aktivní bezpečnost během řezu s možností sledování průběhu řezu.



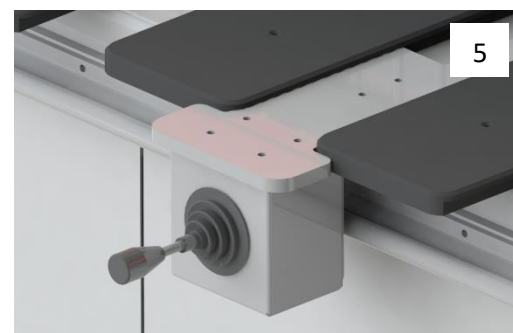
## 4. Inovativní řešení

Konstrukce stroje zajišťuje dostatečnou stabilitu i pro obrábění materiálu do Hmotnosti 700 Kg. Standardní verze stroje umožňuje výšku řezu FLS 120 mm. U verze FLS 160 mm. Pro snadnou a rychlou údržbu je stroj opatřen snímatelnými kryty, které lze jednoduše sejmout pomocí otočení zámku bez námahy.



## 5. Ergonomie (opce)

Stroj je možné osadit mobilním Joystickem pro snazší a rychlejší obsluhu a přehlednost řezu např. při použití křížového stolu

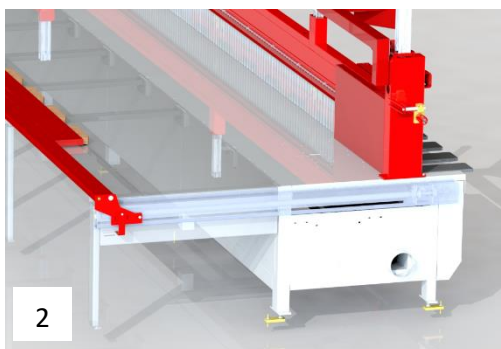
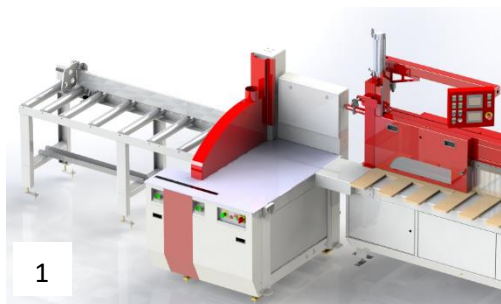


# Efektivní možnosti:

## Ve všech směrech přizpůsobená vašim aplikacím

### 1. Univerzální řešení

Kombinací stojů FLS ECO + všech typů UKS zkracovacích pil. Vytvoříte univerzální linku pro příčně podélné dělení materiálu, řešení pro jednu obsluhu. Tento koncept vytváří efektivní řešení v úspoře místa a zvýšení produktivity. Délka a uspořádání strojů dle Vašich požadavků.



### 2. Šířka řezu

Standardní šířka řezu je 420 mm. Pro obrábění širších materiálů jsou k dispozici varianty s šířkou až 1600 mm.



### 3. Křížový stůl

Výhodným řešením při příčném formátování je přestavitelný křížový stůl, který optimálně zjednodušuje namáhavou manipulaci s materiálem. Křížový stůl může být v provedení pevný nebo posuvný i v kombinaci s teleskopickým pravítkem

### 4. Letmé zavěšení sloupku

Letmé zavěšení sloupku bylo konstruováno pro zákazníky, kteří mají stroj zařazen do linie s materiál potřebujícím bezprostředně po řezu přesouvat doprava z pohledu obsluhy stroje, např. na dopravník anebo krátkou pilu a nechtějí neustále posouvat materiál, aby obešli zadní komín horního přítlaku. Také můžeme např. velkoplošný materiál vložit z pravé strany a opět je to výhodou, že sloupek tam nezavazí.

### 5. Prodloužení stolu

Potřebujete obrábět velkoformátové materiály s přídatným pevným prodloužením pracovního stolu dosáhnete jednoduchého řešení pro snadnou manipulaci.

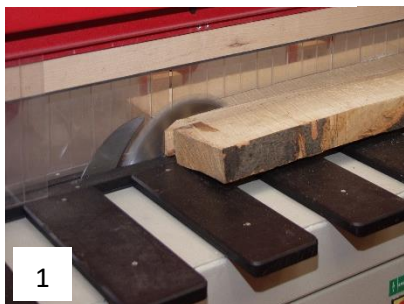


# Technologie FLS ECO umožňuje širokou škálu aplikací

Rozmítací pila umožňuje nejenom podélné, příčné a šikmé řezy, ale i provádění řezů na pokos, řezání v paketu, rozmítání velkoplošných materiálů, cementotřískových desek, sendvičových panelů s ocelovou výztuží. Pokud nezpracováváte velké množství řeziva, ale potřebujete být při realizaci svých zakázek flexibilní a disponovat při rozmítání vysokým řezným výkonem a bezpečným provozem, pak tato pila pro vás bude představovat efektivního pomocníka s rychlou ekonomickou návratností.



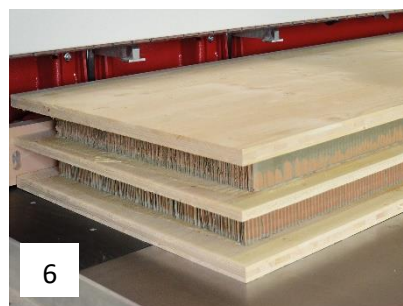
1. Dělení hrubých přířezů
4. Příčné řezy



2. Podélné řezy (omítání)
5. Podélné šikmé řezy



3. Diagonální řezy a výřezy
6. Rozmítání velkoplošných panelů



# Jednokotoučová rozmítací pila FLS 120(160) ECO

## přehledová tabulka

V tabulce jsou uvedeny hlavní technické vlastnosti. Podrobnější informace vám rád zodpoví odborník Störi Mantel.

	<i>Standard</i>	<i>Opce</i>
<i>Délka řezného materiálu</i>	2200–7200 mm	
<i>Šířka materiálu</i>	420 mm	1600 mm
<i>Pilový kotouč Ø 550 mm (výška řezu max.)</i>	120 mm	
<i>Pilový kotouč Ø 500 mm (výška řezu max.)</i>	160 mm	
<i>Minimální řezné šířky</i>	10 mm	
<i>Přesnost řezu</i>	± 0,5mm/ 1 m	
<b><i>Pilový kotouč</i></b>		
<i>Vnější Ø pilového kotouče FLS 120 ECO</i>	450–500 mm	
<i>Vnější Ø pilového kotouče FLS 160 ECO</i>	450–550 mm	
<i>Vnitřní Ø upínací otvor kotouče</i>	80 mm	
<i>Povolené otáčky kotouče</i>	3000 ot/min.	
<i>Kotouč pouze v provedení SK</i>	*	*
<b><i>Řezání materiálu</i></b>		
<i>Posuv do řez max.</i>	60 m/min.	
<i>Nastavení šířky</i>	programovatelné i manuální	
<i>Počet programů ABS</i>	10	15
<i>Počet programů RETEZ</i>	10	15
<i>Počet hodnot optimalizace</i>	5	15
<b><i>Pilový motor</i></b>		
<i>Výkon</i>	11 kW	15 kW
<i>Izolace</i>	IP 54	
<i>Provedení</i>	B 3	
<i>Otáčky hřídele</i>	2910 min <sup>-1</sup>	
<i>Přenos točivého momentu na hřídel ozubený řemen</i>	8M 50 mm	
<b><i>Elektrické připojení</i></b>		
<i>Provozní napětí</i>	400/50 V/Hz	
<i>Jištění</i>	3x32 A pomalá	
<i>Instalační připojení při délce do 10 m</i>	5 x 6 mm <sup>2</sup>	
<b><i>Pneumatické připojení</i></b>		
<i>Tlak přívodu stlačeného vzduchu min.</i>	0,6 Mpa	
<i>Spotřeba vzduchu</i>	30 l/řez	
<i>Maximální spotřeba (v závislosti na počtu řezů)</i>	240 l/min	
<b><i>Odsávání</i></b>		
<i>Odsávací přípojné hrdlo Ø</i>	2x 160 mm	
<i>Rychlost odsávání</i>	25–30 m/s	
<b><i>Hlučnost</i></b>		
<i>Při chodu naprázdno L<sub>pA0M0</sub></i>	76,8 dB	
<i>Při obrábění L<sub>pAM0</sub></i>	89 dB	



# STÖRI MANTEL

## ...když vám stroje rozumí

Cílem firmy v současné době není pouze vyvinout jeden konkrétní stroj s jedinečnými technickými vlastnostmi, ale systém unifikovaného a modulárního řešení technologie podélného formátování materiálu pro zákazníka. Komplexní řešení výrobních zařízení, který umožní efektivně vyrobit stroj se základními vlastnostmi (přesnost, robustnost, výkonnost, použitelnost) podle charakteru použití u zákazníka (malá truhlářská výroba vs. velká pilařská výroba).

### **Störi Mantel znamená pro naše zákazníky:**

- dlouholetou 25letou tradici v oblasti výroby dřevozpracující techniky a strojírenské výroby
- kvalitně odvedenou práci na každém stroji
- záruku kvalitních služeb: celý proces od objednávky až po její expedici je zajišťován specialisty s dlouholetou praxí a zkušenostmi

**Být stále v kontaktu se zákazníkem i po prodeji stroje.** Kvalita je naše priorita. Od vstupních informací pro vývojáře po dodávání náhradních dílů či použití nejjakostnějších materiálů. Péče o naše zákazníky zahrnuje nejen montáž strojů vzdálenou a online správu ale i správné zaškolení obsluhy. Pro vás to znamená rychlou pomoc v místním jazyce na telefonu nebo na místě servisním technikem.

Naše moto je vyrábět dřevoobráběcí stroje, které jsou ve všech směrech inovativní dle vašeho přání. Tento model, stejně jako naše odhodlání zlepšovat výrobní technologie v každém směru, je základem pro náš vývoj produktů, partnerství i firemní kulturu.

# FLS 120(160) ECO

*Potřebujete:*



*zefektivnit produkci*



*uspořit náklady*



*či pracovní sílu*



## **Bližší informace**

Störi Mantel s.r.o.  
Průmyslový areál (Tesla), U Trati 2620  
756 61 Rožnov pod Radhoštěm  
Česká republika

Telefon +420 721 244 219  
E-mail [stoerimantel@stoerimantel.com](mailto:stoerimantel@stoerimantel.com)  
Internet [www.stoerimantel.cz](http://www.stoerimantel.cz)

<https://www.linkedin.com/comapny/stoerimantel/>

<https://www.instagram.com/stoerimantel/>

<https://twitter.com/StoriMantel>

<https://www.facebook.com/stoerimantel/>

<https://www.youtube.com/user/stoerimantel/>